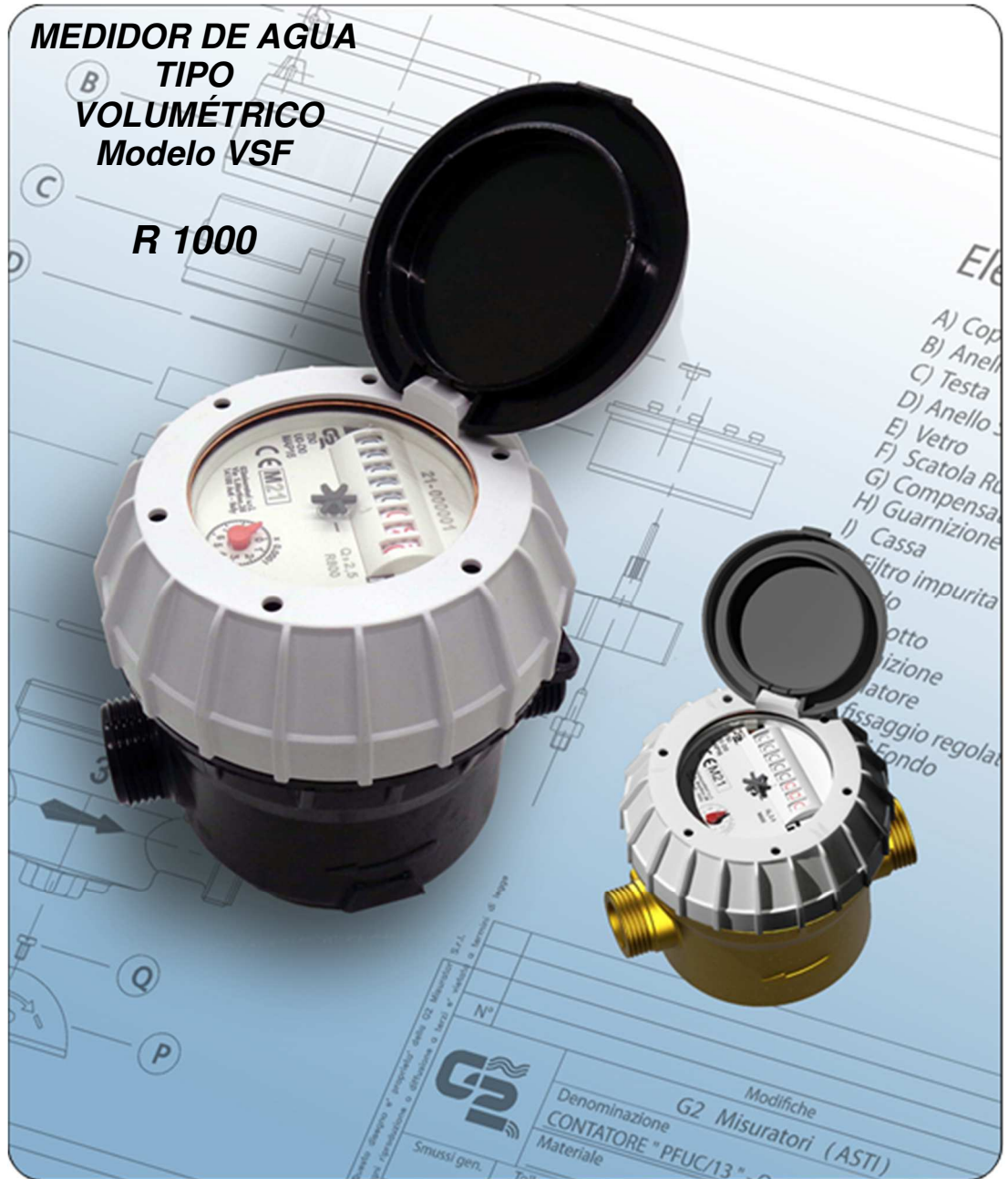




**MEDIDOR DE AGUA**  
**TIPO**  
**VOLUMÉTRICO**  
**Modelo VSF**  
**R 1000**



VOLUMETER

- ❑ CONTADOR VOLUMÉTRICO, **pistón giratorio**, con cúpula giratoria de 360°, lectura directa
- ❑ Mod. VSF desde DN 15 hasta DN 20, dial seco, para agua limpia, clase de temperatura T50
- ❑ Todos los modelos están homologados por la MID según la Directiva vigente (módulo B+D), de acuerdo con la norma **UNI EN ISO 4064** y la **OIML R49**, consiguiendo un R (Q3/Q1) hasta 1000
- ❑ U0-D0: no se necesitan tramos de tubería rectos antes y después del contador
- ❑ Todos los modelos están certificados para su uso con agua potable según el **D.M. 174** de 6 de abril 2004. Se regula la presencia de las sustancias aluminio, antimonio, cobre, arsénico, bario, cadmio, cromo, plomo, mercurio, níquel, selenio y plata según resolución 501 de 2017 del Min Vivienda de Colombia.
- ❑ Se garantiza vida útil por 10 años, teniendo en cuenta, calidad del agua, presiones hidráulicas normales, temperaturas apropiadas, instalaciones bajo la norma ISO 4064.
- ❑ **Nuevo desarrollo** del mod. VSF DN 15, dial seco, para agua limpia, clase de temperatura T50, asegurando:
  - Máximo silencio (< 20dB)
  - Dimensiones totales reducidas
  - Sistema de filtrado para una alta resistencia a las partículas en suspensión
- ❑ Todos los modelos han sido sometidos en la fase de aprobación de modelo a ensayos de presión estática, pérdida de presión, flujo continuo y discontinuo, entre otros según la norma ISO 4064:2017.
- ❑ Cada uno de los modelos pueden suministrarse con número de serie (incluye año fabricación), diámetro nominal, norma de referencia técnica para la fabricación, presión de trabajo, y el código de barras correspondientes, en modo claro e indeleble sobre el cuadrante

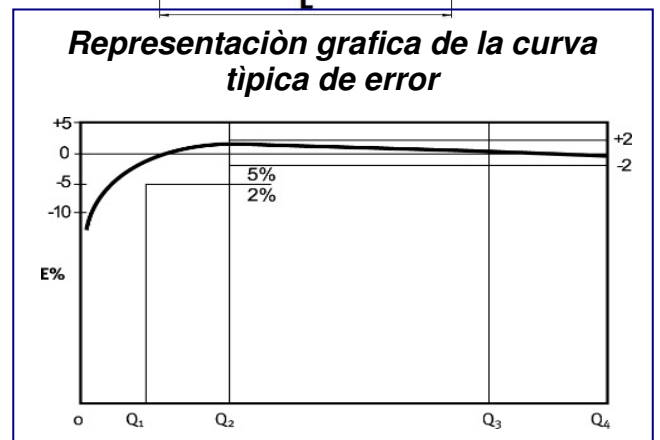
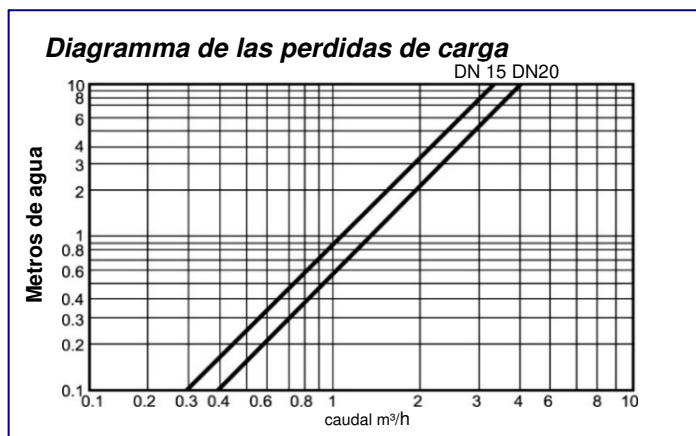
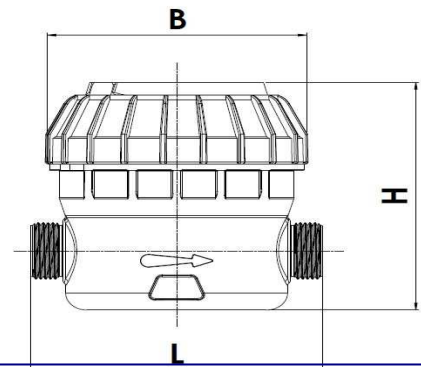
# VOLUMETER

## Datos técnicos - DN-pulgadas

	15	20
Caudal Nominal Q3 (m³/h)	2,5	4
Caudal de sobrecarga Q4 (m³/h)	3,125	5
Caudal de transición límite Q <sub>2</sub> (l/h)	8	12,8
Caudal mínimo límite Q <sub>1</sub> (l/h)	5	8
Campo de medida (otra opciones disponibles bajo petición)	500 HV	500 HV
Caudal arranque (l/h)	0,5	0,5
Pérdida de carga ΔP (bar)	0,63	0,63
Composición carcasa	Composite/Latòn	Latòn
Temperatura ambiental de trabajo	-25° + 55°C	
Presión máxima de servicio MAP (bar)	16	16
Limites cuadrante regist. (m³)	0,0001 / 100.000	0,0001 / 100.000
L) Longitud del contador sin racores (mm)	110-115	190
Longitud de contador con racores incluidos (mm)	190	290
H) Dimensión máxima en altura modelo standard (mm)	110	130
B) Diametro máximo (mm)	80	90
Peso con kit racores (kg)	1,2	1,8
Peso sin kit racores (kg)	1	1,5

Las siguientes opciones están disponibles bajo petición:

- Modelos listos o completos con una salida estática (inductiva) K=1
- Modelos preconfigurados o completos con Mbus inalámbrico OMS 868Mhz, LoRaWAN o ambos con conmutación automática
- Válvula antirretorno incorporada en la tubería de salida
- Caratula de 5 dígitos
- Grado de protección IP 68, con cristal mineral y cápsula en latòn de cobre (copper can)



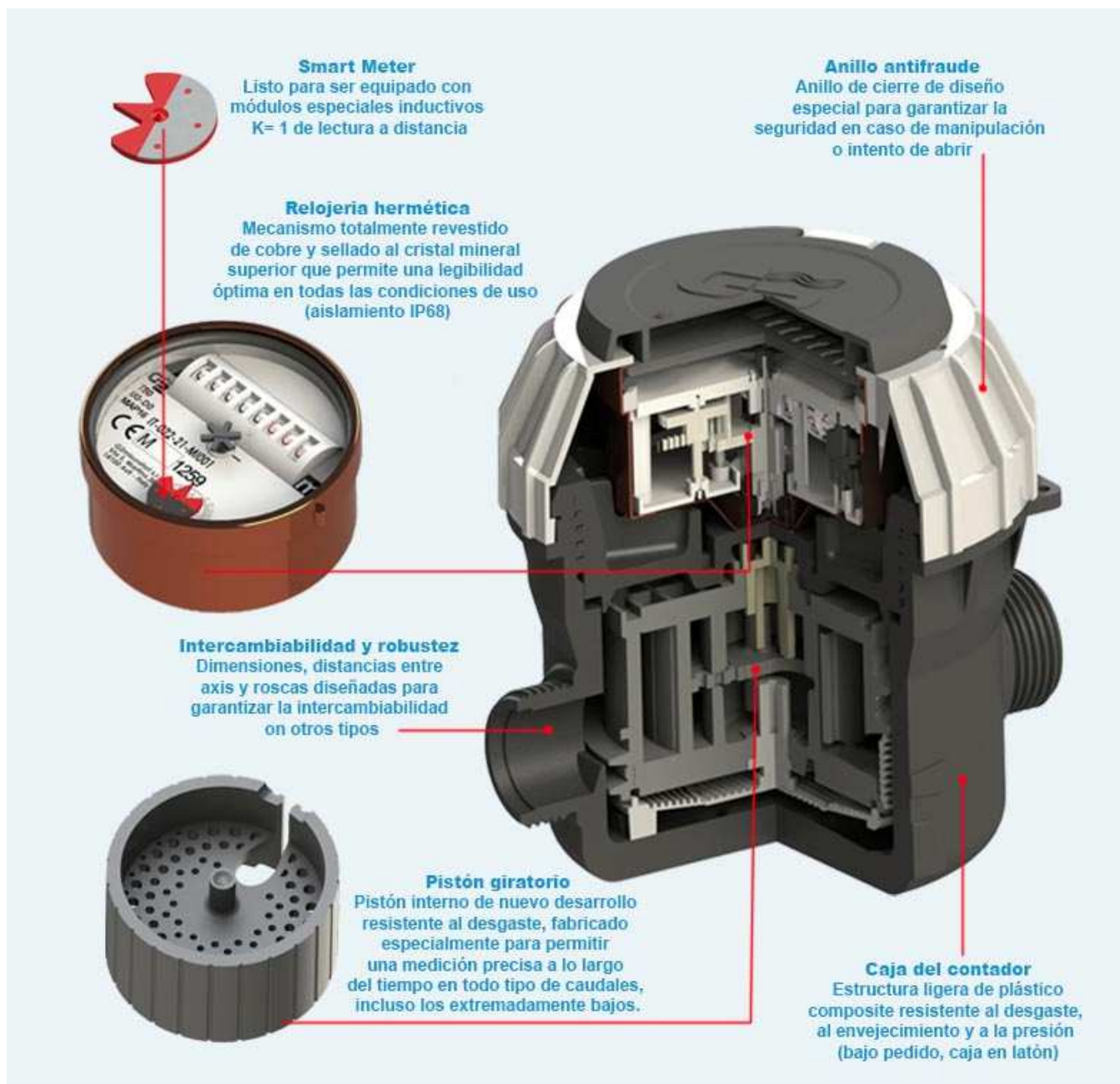
L La empresa se reserve el derecho a modificar los datos técnicos y las ilustraciones de los productos- 02/22



**G2 misuratori S.r.l. -**  
 Via San Martino, 38 – 14100 ASTI (AT) – ITALY  
 Tel. +39.0141.721787– Fax +39.0141.702280  
 E-mail: [info@g2misuratori.it](mailto:info@g2misuratori.it)  
 Http://[www.g2misuratori.it](http://www.g2misuratori.it)

**Filiale Centro-Sud**  
 Via Fontanelle, 3 – 00020 RIOFREDDO  
 Città metropolitana di Roma Capitale – ITALY  
 Tel. e Fax +39.0774.920216  
 E-mail: [centrosud@g2misuratori.it](mailto:centrosud@g2misuratori.it)

# VOLUMETER



L. La empresa se reserve el derecho a modificar los datos técnicos y las ilustraciones de los productos- 02/22



**G2 misuratori S.r.l. -**  
Via San Martino, 38 – 14100 ASTI (AT) – ITALY  
Tel. +39. 0141.721787– Fax +39.0141.702280  
E-mail: [info@g2misuratori.it](mailto:info@g2misuratori.it)  
[Http://www.g2misuratori.it](http://www.g2misuratori.it)

**Filiale Centro-Sud**  
Via Fontanelle, 3 – 00020 RIOFREDDO  
Città metropolitana di Roma Capitale – ITALY  
Tel. e Fax +39.0774.920216  
E-mail: [centrosud@g2misuratori.it](mailto:centrosud@g2misuratori.it)

AZIENDA CON  
SISTEMA DI GESTIONE  
CERTIFICATO DA DNV  
ISO 9001 • ISO 14001  
ISO 45001